

取扱説明書

この度は**TRUSCO**アナログ温湿度計をお買い上げいただき誠にありがとうございます。
ご使用前に、この取扱説明書をよくお読みになり、正しくお使いください。
また、お読みになった後は大切に保管し、必要な時にお読みください。

■ 設置方法

- 壁にかけて使用する場合
裏面の壁掛け用フックを上側に引き出します。(図1参照)
壁面に適したネジ等を使用し、製品荷重(製品重量約134g)に耐えられるようにしっかりと固定したところに掛けてご使用ください。
- スタンドで立てて使用する場合
裏面のスタンド収納部からスタンドを取り出し、スタンド穴にしっかりと差し込んで、平らな場所に置いてご使用ください。(図2参照)

■ 温度・湿度の確認方法

本製品を正面から見て、指針のさしている目盛りがその時の温度および湿度となります。

■ 回転ベゼルの使用方法

指針が適温範囲内の快適な環境かを確認できます。
回転ベゼルの回し、「適温範囲」をセットしてください。
適温範囲は各々の環境(オフィス、冷蔵設備等)に合わせてセットしてください。

適温範囲の例) 家庭やオフィスなど : 23~28℃
冷蔵設備 : 2~7℃

※ 上記、温度範囲は参考値です。

■ 製品仕様

測定方式 : バイメタル方式

測定温度範囲 : -30~50℃

適温設定範囲 : (回転ベゼル可動範囲)-10~50℃

温度精度 : ±1℃(0~40℃)、±2℃(左記以外)

測定湿度範囲 : 10~100%RH

湿度精度 : ±8%RH(40~70%RH、室温 20~25℃)、±10%RH(左記以外)

1目盛りあたりの値 : 温度 1℃ / 湿度 2%RH

外形寸法 : W160×H160×D19 mm

質量 : 約134g

材質 : (本体)ABS樹脂、(パネル)アクリル

※ 製品の仕様は改良などのため予告なく変更することがありますのでご了承ください。

■ お手入れ方法

- 本体の汚れは濡らして固く絞った布で拭き取ってください。汚れがひどいときは台所用中性洗剤を少量含ませた布で拭き取ってください。
- 熱湯、アルコール、シンナー、ベンジンなどは使用しないでください。変形、変色、破損のおそれがあります。
- 精度維持をするために通風口は常にきれいに保ってください。

■ 使用上のご注意

- 1) 本製品の設置後は、指針が安定するまで約1~2時間お待ちください。
- 2) 直射日光のあたる場所や高温になる場所に設置しないでください。
- 3) 防滴、防水ではないため、湿気の多い場所や水のかかる場所で保管、使用しないでください。
- 4) 加熱、分解、改造、水中や火中に入れてください。故障やけがの原因になることがあります。
- 5) 落下や衝撃は故障・けがや、ケース・パネルの破損の原因になりますので設置場所等にご注意ください。
- 6) 乳幼児の手の届くところに置かないでください。
- 7) フックを持った状態や、壁に掛けた状態で回転ベゼルの回さないでください。
- 8) 本製品を設置するためのネジ等を取り付ける場合は、お客様の責任において行ってください。
壁面の損傷等については、弊社では一切その責任を負えませんのでご了承ください。

本製品は医療用・業務用ではありません。一般的な家庭室内やオフィスの中などの日常生活での温度・湿度の目安としてご使用ください。
また、商取引や、公に温度や湿度を証明する場には使用しないでください。

弊社では、常により良い製品を目指し、仕様・デザイン・生産技術等、あらゆる面でさまざまな改良を積み重ねております。
つきましては、この取扱説明書に記載している仕様は予告なく変更する場合があります。あらかじめご了承ください。

各部の名称

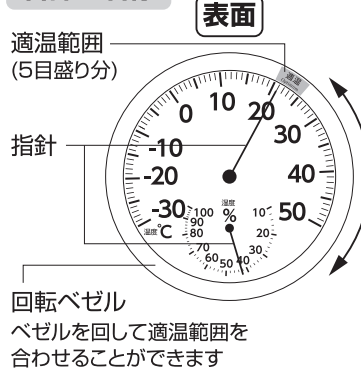


図1

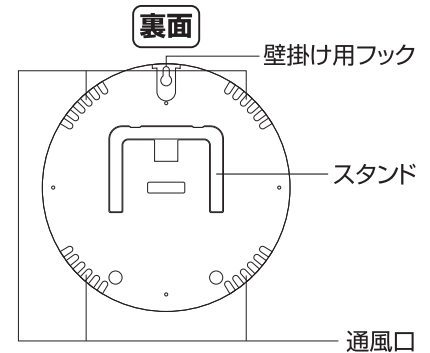
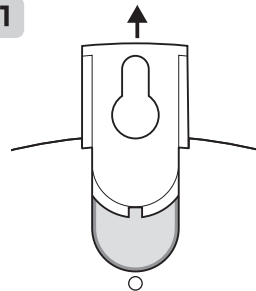


図2

